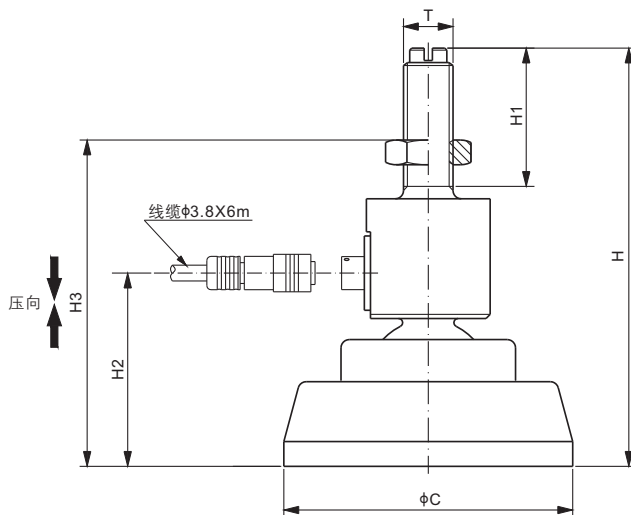


# 106MH

# ANYLOAD

合金钢



CE RoHS

### 尺寸

| 量程                | C    | H     | H1   | H2   | H3         | T          |
|-------------------|------|-------|------|------|------------|------------|
| <b>kg/mm</b>      |      |       |      |      |            |            |
| 500-1,000         | 70.0 | 101.3 | 33.5 | 46.8 | 74.0-97.0  | M12×1.75   |
| 2,000             | 70.0 | 117.8 | 50.0 | 46.8 | 76.0-114.0 | M16×2.00   |
| <b>Klb/inches</b> |      |       |      |      |            |            |
| 1-2.5             | 2.76 | 3.99  | 1.32 | 1.84 | 2.91-3.82  | 1/2-20 UNF |
| 5                 | 2.76 | 4.64  | 1.97 | 1.84 | 2.99-4.49  | 3/4-16 UNF |

### 技术参数

|      |                  |          |                             |
|------|------------------|----------|-----------------------------|
| 灵敏度  | 2.0 mV/V ± 0.25% | 额定激励电压   | 10V (15V 最大)                |
| 零位输出 | ± 0.02 mV/V      | 绝缘阻抗     | > 2 [ 50V DC ] GΩ           |
| 非线性  | < ± 0.050%       | 正常工作温度范围 | -10°C - 50°C / 14°F - 122°F |
| 重复性  | < ± 0.030%       | 安全极限载荷   | 150% 满量程                    |
| 滞后误差 | < ± 0.050%       | 破坏极限载荷   | 300% 满量程                    |
| 蠕变   | < ± 0.030%       | 密封方式     | 焊封 / IP67                   |
| 输入阻抗 | 380Ω ± 20        | 接线方式     | Exc+ 红    Exc- 黑            |
| 输出阻抗 | 350Ω ± 3         |          | Sig+ 绿    Sig- 白            |
| 原材料  | 合金钢              |          | 屏蔽线                         |

### 货号

| 量程          | 货号                | 毛重(kg) |
|-------------|-------------------|--------|
| 500kg.....  | 106MH-500kg.....  | 0.8    |
| 1t.....     | 106MH-1t.....     | 0.8    |
| 2t.....     | 106MH-2t.....     | 0.8    |
| 1Klb.....   | 106MH-1Klb.....   | 0.8    |
| 2.5Klb..... | 106MH-2.5Klb..... | 0.8    |
| 5Klb.....   | 106MH-5Klb.....   | -      |